

Aeración de alta eficiencia para plantas de tratamiento de aguas residuales



**TRANSFERENCIA DE
OXÍGENO**
Alto rendimiento



**BAJA PÉRDIDA DE
CARGA**
Diseño optimizado



LARGA DURACIÓN
Materias primas de
alta calidad



**BAJOS COSTES DE
INSTALACIÓN**
Instalación rápida


MADE IN ITALY
Since 1983

CARACTERÍSTICAS

Los difusores de disco de cerámica para la aireación de aguas residuales también están disponibles en forma tubular y están sinterizados con resina epoxi.

Los materiales utilizados, como la arena de cuarzo aglomerada con resina termoendurecible secada en horno, están especialmente diseñados para reducir el riesgo de obstrucciones, incluso en condiciones de funcionamiento difíciles.

PROPIEDADES DEL PRODUCTO

- bajos costes de instalación
- alta seguridad operativa
- bajo mantenimiento
- construcción económica para operación continua
- potente

ECOQUARZ® DIFUSOR TUBULAR, RANGO OPERATIVO

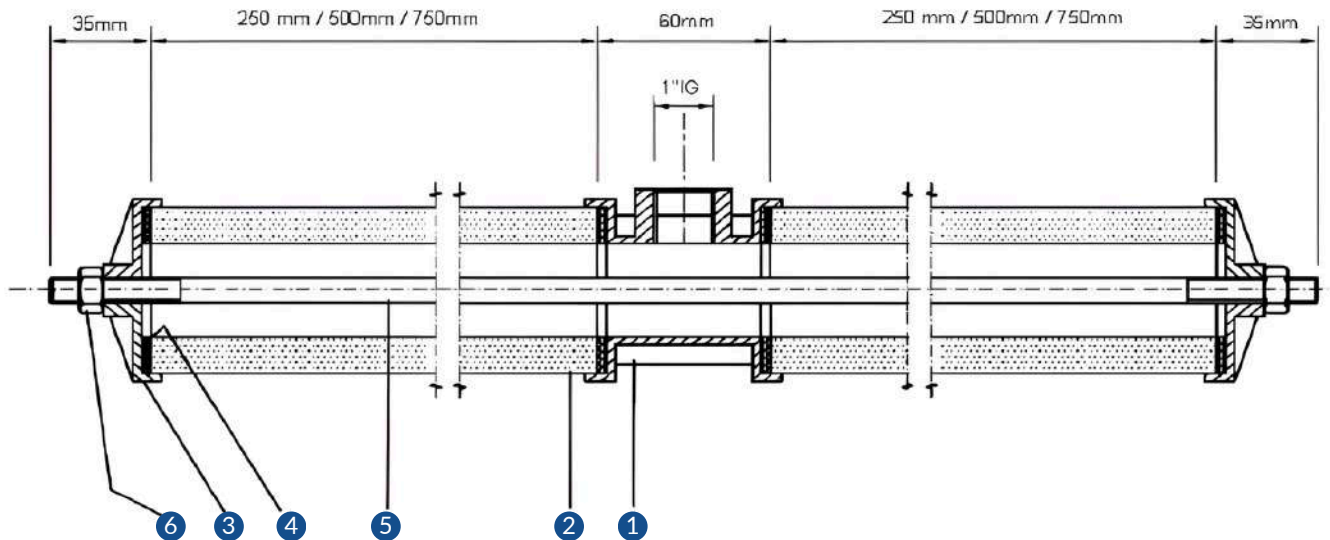
Modelo	Poros μm	Caudal de rango min-max x metro lineal	Caudal óptimo x metro lineal	Modo de ensamblado	Temperatura máx	Flujo de aire máximo x metro lineal	Aplicación
ECO500-50	60	5-18 (Nm ³ /h) 3,1-11,2 (scfm)	11(Nm ³ /h) 6,9 (scfm)	Tirante	80°C 176°F	23 (Nm ³ /h) 14 (scfm)	Tanque de aireación
ECO500-100	100	10-25 (Nm ³ /h) 6,2-15,6 (scfm)	17 (Nm ³ /h) 10,6 (scfm)	Tirante	80°C 176°F	32 (Nm ³ /h) 20 (scfm)	Tanque de aireación
ECO500-250	250	15-30 (Nm ³ /h) 9,3-18,7 (scfm)	22 (Nm ³ /h) 13,7 (scfm)	Tirante	80°C 176°F	39 (Nm ³ /h) 24 (scfm)	Tanque con cámara de rejilla

Tubo múltiple en PP, Rosca de conexión 1" hembra	Tubo del distribuidor de aire en AISI 304 conexión 2" hembra			
ECO - 1001 ECO - 1501	ECO - 1002 ECO - 1502	ECO - 1003 ECO - 1503	ECO - 1004 ECO - 1504	ECO - 1005 ECO - 1505

Todos los datos son aproximados.

EcoQuarz® Tubo

PLANO DE INSTALACIÓN



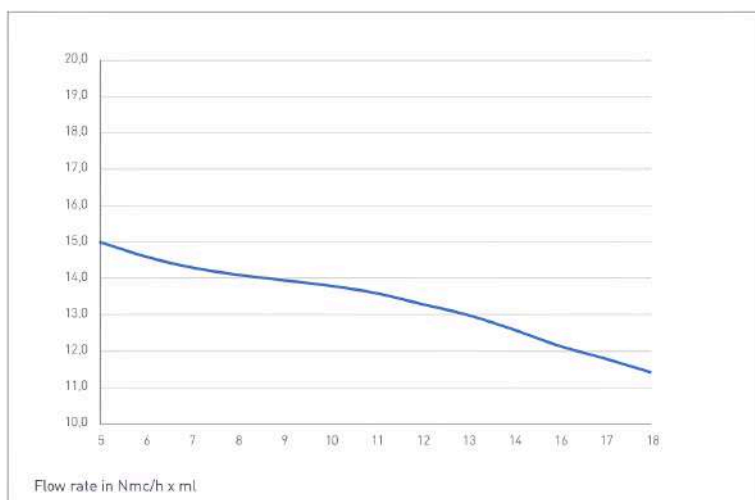
MATERIAL DE LOS COMPONENTES INDIVIDUALES

Número	Descripción	Material
1	Pieza de manguito	PP
2	Tubo poroso	Cuarzo
3	Tapa de extremo	PP
4	Junta	EPDM
5	Brida	Material V2A: 1.4301
6	Tuerca de tornillo	Material V2A: 1.4301

DIMENSIÓN

Tipo	Longitud de perforación	Longitud total	Diámetro de tubo	Espesor de tubo	Área perforada	Peso total
ECO500-50	2x250 mm 0,078x9,84 in	630 mm 24,8 in	70 mm 2,76 in	15 mm 0,59 in	0,11 m ² 1,18 ft ²	4,9 kg 10,8 lb
ECO500-100	2x500 mm 0,078x19,7 in	1130 mm 44,5 in	70 mm 2,76 in	15 mm 0,59 in	0,22 m ² 2,36 ft ²	5,7 kg 12,57 lb
ECO500-250	2x750 mm 0,078x29,5 in	1630 mm 64,2 in	70 mm 2,76 in	15 mm 0,59 in	0,33 m ² 3,55 ft ²	6,4 kg 14,11 lb

Todos los datos son aproximados.

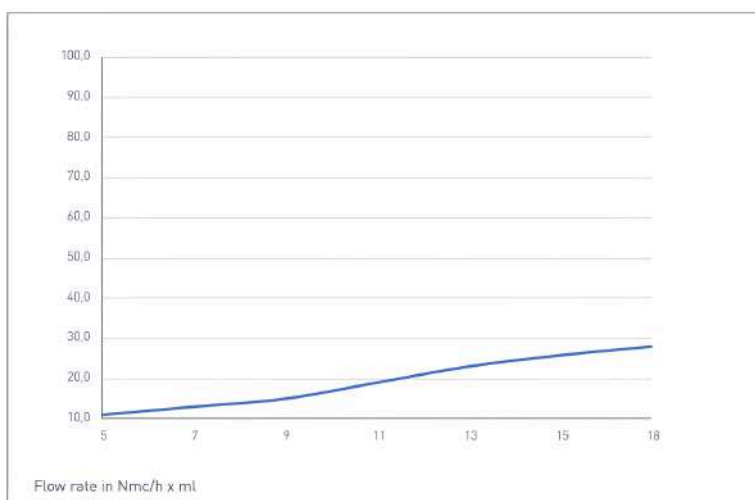


ECOQUARZ[®] DIFUSOR DE TUBO BARBUJA FINA 60 MICRO EFICACIA EN LA TRANSFERENCIA DE OXÍGENO

— Tasa de transferencia de oxígeno O₂ en gr/Nmc * m de inmersión

Los datos se refieren a agua limpia corriente en condiciones normales a 20°C, 101,3kPa

Ejemplo: el difusor funciona con 9 Nmc/h y el nivel de agua por encima de la superficie del difusor es de 5 metros, entonces debe tenerse en cuenta:
 $14\text{gr/Nmc} \times 9 \text{ Nmc/h} \times 5\text{m} = 630 \text{ gr/h}$



ECOQUARZ[®] DIFUSOR DE TUBO BARBUJA FINA 60 MICRO PÉRDIDA DE CARGA

— Pérdida de carga en mbar

Los datos se refieren a agua limpia corriente en condiciones normales a 20°C, 101,3kPa.

Solo se pueden obtener valores comparables con configuraciones y condiciones similares. Los valores indicados pueden variar en función de la forma de la cubeta, el diagrama de ranura, la profundidad del agua y la distribución plana. Todos los datos se basan en agua limpia a una temperatura de 20 °C, 1013 mbar/68 °F, 101,3 kPa. Todos los datos son aproximados.

CAUDAL DE AIRE

El **área óptima de flujo de aire** de los difusores de tubo Ecoquarz oscila entre **3 a 30 Nm³/h x ml (da 3,1 a 18,7 scfm)**, dependiendo del tamaño de los poros.

Si este rango es inferior, se recomienda un lavado de los difusores con un caudal de aire superior.

ALMACENAMIENTO

Los difusores deben almacenarse en un lugar seco, en su embalaje original, y deben protegerse contra los daños causados por factores ambientales (calor, pintura). Los difusores y los accesorios deben montarse y ponerse en funcionamiento dentro de los plazos habituales (máximo 1 año).

MANTENIMIENTO

Los difusores Ecoquarz solo requieren un mantenimiento mínimo. Una condición fundamental para el funcionamiento de los difusores es que el aire pueda salir a través de su estructura porosa. Por lo tanto, la estructura debe estar libre de incrustaciones que puedan afectar o impedir la salida del aire. Los carbonatos, las sales de hierro (coagulantes), las películas microbianas y los polímeros son sustancias presentes en las aguas residuales que pueden provocar dichas incrustaciones.

Para un funcionamiento sin problemas, se recomienda dosificar el coagulante y los aditivos con moderación, de acuerdo con las normas técnicas.

VIDA ÚTIL DEL TUBO DE CUARZO POROSO

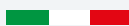
Para garantizar una larga vida útil, es imprescindible que los difusores se utilicen en aguas residuales municipales.

Los vertidos industriales indirectos existentes deben cumplir con la norma ATV A 115 en su versión actual. Si los vertidos industriales superan un 20 %, se recomienda ponerse en contacto con el fabricante. Además, es necesario seguir las instrucciones de montaje y funcionamiento.

SERVICIO

Se recomienda inspeccionar periódicamente el sistema de altavoces. Es necesario aplicar las medidas de mantenimiento indicadas, lo que garantiza una larga vida útil. Si es necesario, los altavoces pueden enviarse al fabricante para que se evalúe su estado (los costes dependen del tiempo y el trabajo necesarios). Deben enjuagarse, pero no limpiarse con una hidrolimpiadora.

Tu socio para productos de tratamiento de aguas
residuales desde 1983.
Fabricado en Italia con orgullo.



Nuestro continuo compromiso con la calidad del producto, puede suponer que haya alguna modificación sin previo aviso de las especificaciones, el diseño y otros contenidos recogidos en este folleto.

CONTACTO

Geotek-Tierre S.R.L.

Teléfono +39 035 810296

Fax + 39 035 810296

Correo: info@geotierre.com

Via Prato Pieve 54, 24060 Casazza (BG) - ITALIA

Certificato ISO9001:2015

Geotek-Tierre SRL
Via Prato Pieve 54
24060 Casazza (BG)
Italia



Italia

Empresa con sistema
de gestión de calidad
certificado según la
norma ISO9001:2015

geotierre.com