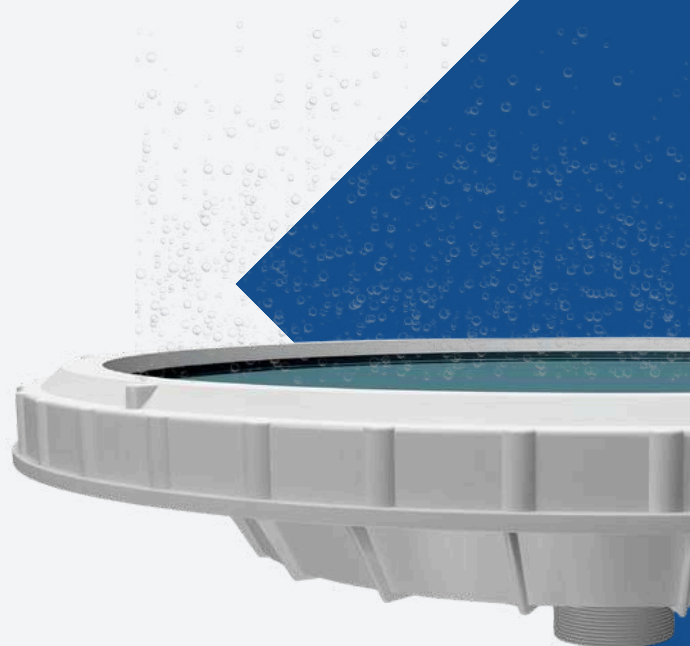
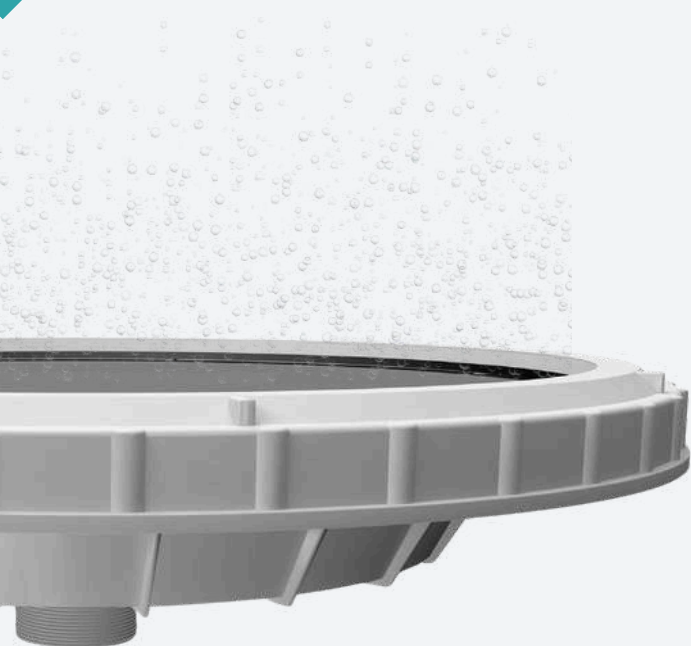


DIFUSOR DE DISCO **Ecoflex® Serie 14"** **Silicona/EPDM**

Aeración de alta eficiencia para plantas de tratamiento de aguas residuales



**TRANSFERENCIA DE
OXÍGENO**
Alto rendimiento



**BAJA PÉRDIDA DE
CARGA**
Diseño optimizado



LARGA DURACIÓN
Materias primas de
alta calidad



**BAJOS COSTES DE
INSTALACIÓN**
Instalación rápida


MADE IN ITALY
Since 1983

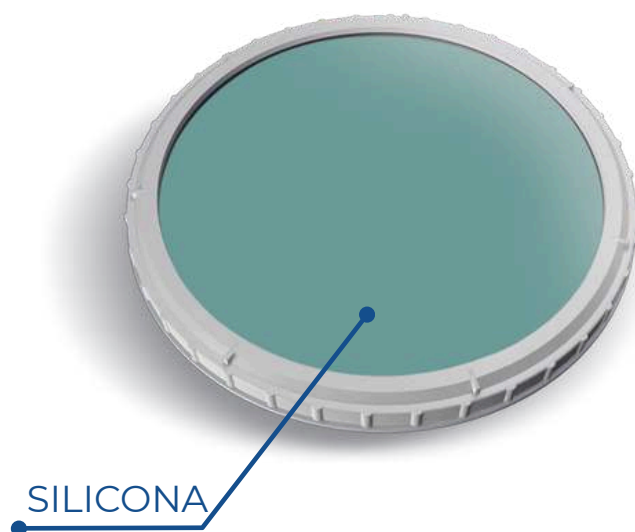
Ecoflex® Silicona/EPDM XL14''

PROPIEDADES DEL PRODUCTO

- bajos costes de instalación
- alta seguridad operativa
- bajo mantenimiento
- construcción económica
- aplicación: - continua
- intermitente

CARACTERÍSTICAS

Cuerpo de soporte de polipropileno moldeado rígido con conexión roscada. Membrana soportada por un disco especial para garantizar una ventilación uniforme en toda la superficie. El difusor está equipado con una válvula antirretorno independiente fabricada con una membrana oscilante que, a diferencia de una válvula de bola, no se bloquea si el agua de desagüe entra en el difusor.





ECOFLEX® XL DIFUSOR DE DISCO SERIE 14" DE EPDM

RANGO OPERATIVO

Modelo	Poros μm	Caudal de rango min-max	Caudal óptimo	Conexión estándar*	Temperatura Máx	Flujo de aire máximo	Aplicación
ECOXL50D	60	3-15 (Nm ³ /h) 1,9-9,4 (scfm)	9 (Nm ³ /h) 5,6 (scfm)	1" M	130°C 266°F	19 (Nm ³ /h) 12 (scfm)	Tanque de aireación
ECOXL100D	100	4-18 (Nm ³ /h) 2,5-11,2 (scfm)	10 (Nm ³ /h) 6,2 (scfm)	1" M	130°C 266°F	23 (Nm ³ /h) 14 (scfm)	Tanque de aireación, digestión anaerobia de fangos
ECOXL150D	150	4,5-22 (Nm ³ /h) 2,8-13,7 (scfm)	12 (Nm ³ /h) 7,5 (scfm)	1" M	130°C 266°F	28 (Nm ³ /h) 17 (scfm)	Tanque de aireación, digestión anaerobia de fangos

Membrana de NBR, PTFE. Revestidas y tratadas con plasma disponibles bajo pedido

DIMENSIÓN

Tipo	Altura total	Diámetro total	Diámetro efectivo	Altura total sobre el distribuidor de aire	Área perforada	Peso total
Ecoflex® XL EXTRA LARGE	93 mm 3,6 in	360 mm 14,2 in	310 mm 12,2 in	68 mm 2,7 in	0,075 m ² 0,81 ft ²	1,6 kg 3,54 lb

*Conexión 3/4" F, 3/4" M, 1" F o rosca NPT disponible bajo pedido



ECOFLEX® XL DIFUSOR DE DISCO SERIE 14" DE SILICONA

RANGO OPERATIVO

Modelo	Poros μm	Caudal de rango min-max	Caudal óptimo	Conexión estándar*	Temperatura máx	Flujo de aire máximo	Aplicación
ECOXL50S	60	3-15 (Nm ³ /h) 1,9-9,4 (scfm)	9 (Nm ³ /h) 5,6 (scfm)	1" M	230°C 446°F	19 (Nm ³ /h) 12 (scfm)	Tanque de aireación
ECOXL100S	100	4-18 (Nm ³ /h) 2,5-11,2 (scfm)	10 (Nm ³ /h) 6,2 (scfm)	1" M	230°C 446°F	23 (Nm ³ /h) 14 (scfm)	Tanque de aireación, digestión anaerobia de fangos
ECOXL150S	150	4,5-22 (Nm ³ /h) 2,8-13,7 (scfm)	12 (Nm ³ /h) 7,5 (scfm)	1" M	230°C 446°F	28 (Nm ³ /h) 17 (scfm)	Tanque de aireación, digestión anaerobia de fangos

Membrana de NBR, PTFE. Revestidas y tratadas con plasma disponibles bajo pedido

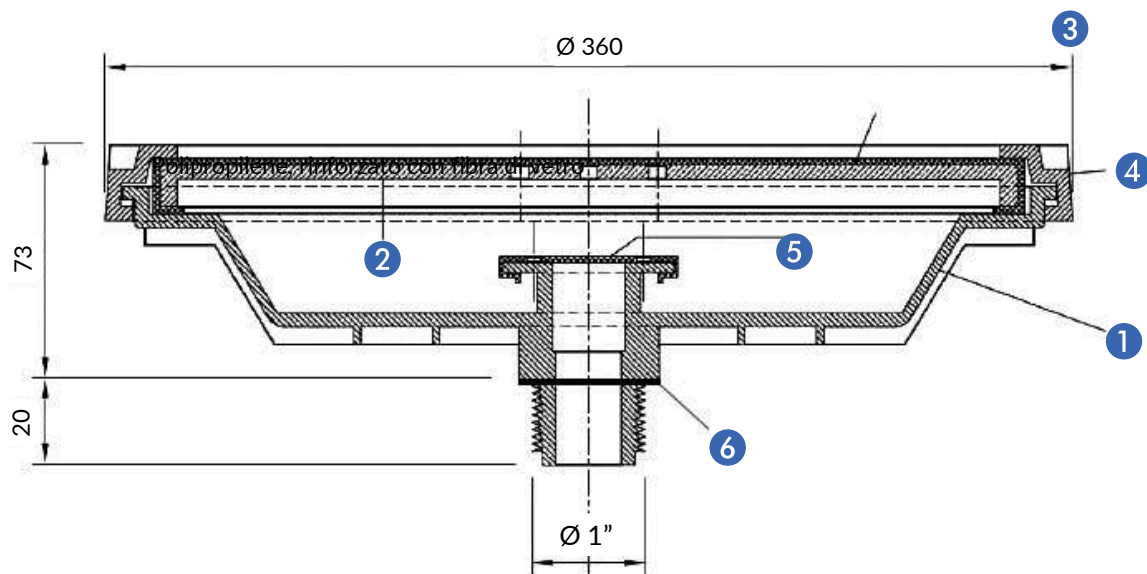
DIMENSIÓN

Tipo	Altura total	Diámetro total	Diámetro efectivo	Altura total sobre el distribuidor de aire	Área perforada	Peso total
Ecoflex® XL EXTRA LARGE	93 mm 3,6 in	360 mm 14,2 in	310 mm 12,2 in	68 mm 2,7 in	0,075 m ² 0,81 ft ²	1,6 kg 3,54 lb

*Conexión 3/4" F, 3/4" M, 1" F o rosca NPT disponible bajo pedido

Ecoflex® Silicona/EPDM XL14''

PLANO DE INSTALACIÓN



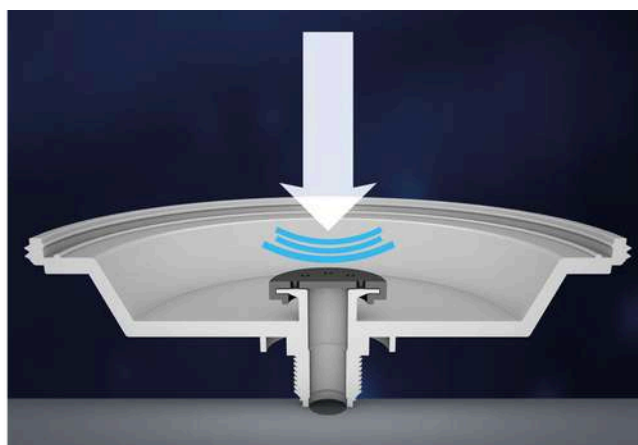
MATERIAL DE LOS COMPONENTES INDIVIDUALES

Número	Descripción	Material
1	Cuerpo del difusor	Polipropileno, reforzado con fibra de vidrio
2	Placa interior	Polipropileno, reforzado con fibra de vidrio
3	Membrana del difusor	SILICONE/EPDM Brillante! Superficie con característica antiadherente mejorada para reducir incrustaciones
4	Anillo de retención	Polipropileno, reforzado con fibra de vidrio
5	Válvula antirretorno	Silicona/EPDM
6	Junta	EPDM

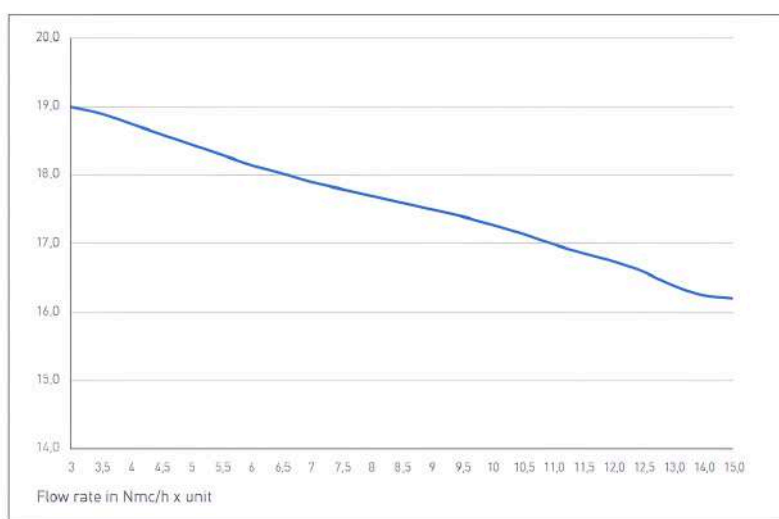
DIMENSIÓN

Tipo	Altura total	Diámetro total	Diámetro efectivo	Altura total sobre el distribuidor de aire	Área perforada	Peso total
Ecoflex® XL EXTRA LARGE	93 mm 3,6 in	360 mm 14,2 in	310 mm 12,2 in	68 mm 2,7 in	0,075 m ² 0,81 ft ²	1,6 kg 3,54 lb

Todos los datos son aproximados!



La válvula de retención oscilante evita que la suciedad se acumule en la propia válvula

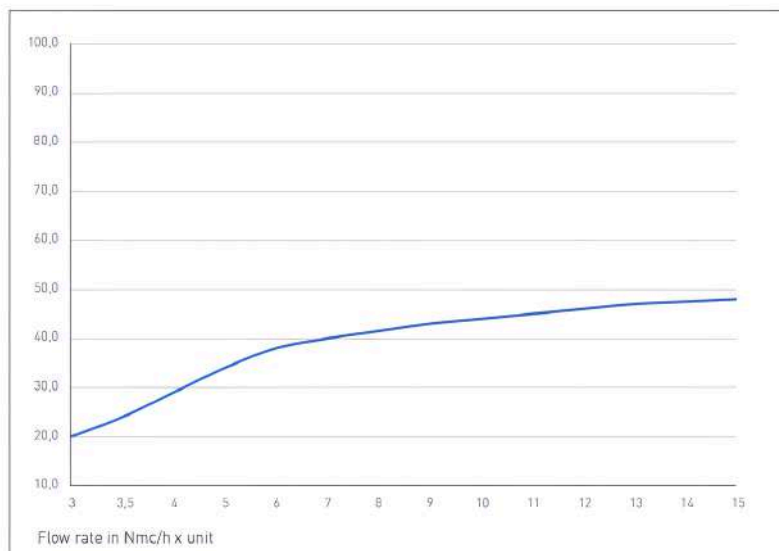


ECOFLEX® DIFUSOR DE DISCO ECO50S-XL 60 MICRO EFICIENCIA DE TRASFERENCIA DE OXÍGENO

— Tasa de transferencia de oxígeno O₂ en gr/Nmc * m de inmersión

Los datos se refieren a agua limpia corriente en condiciones normales a 20°C, 101,3kPa

Ejemplo: el difusor funciona con 6,5 Nmc/h y el nivel de agua por encima de la superficie del difusor es de 5 metros, entonces debe tenerse en cuenta:
 $18 \text{ gr/Nmc} \times \text{m} * 6,5 \text{ Nmc/h} * 5\text{m} = 585 \text{ gr/h}$



ECOFLEX® DIFUSOR DE DISCO ECO50S-XL 60 MICRO PÉRDIDA DE CARGA

— Pérdida de carga en mbar (incl. válvula de retención)

Los datos se refieren a agua limpia corriente en condiciones normales a 20°C, 101,3kPa

Solo se pueden obtener valores comparables con configuraciones y condiciones similares. Los valores indicados pueden variar en función de la forma de la cubeta, el diagrama de ranura, la profundidad del agua y la distribución plana. Todos los datos se basan en agua limpia a una temperatura de 20 °C, 1013 mbar/68 °F, 101,3 kPa. Todos los datos son aproximados.

CAUDAL DE AIRE

El **área de caudal de aire** de los difusores de disco de silicona Ecoflex oscila entre **3 a 22 Nm³/(h x unidad) (1,9 a 13,7 scfm)**, dependiendo de la perforación

Las siguientes recomendaciones para el almacenamiento, la limpieza y el mantenimiento de los elastómeros se basan en la norma internacional DIN 7716.

ALMACENAMIENTO

Los difusores y todos los accesorios deben embalarse de forma que no sufran tensiones, compresiones ni deformaciones. Deben conservarse en su embalaje original hasta el momento de la instalación. Evite colocar cargas pesadas sobre los productos embalados.

MANTENIMIENTO

Los difusores solo se pueden revisar cuando el tanque de depuración está vacío y fuera de servicio. Por lo tanto, durante el proceso se puede realizar una limpieza convencional mediante aditivos, como el ácido fórmico, que es muy eficaz contra las incrustaciones y ayuda a mantener los poros abiertos. Proceda de la

VIDA ÚTIL DE LA MEMBRANA

Más de 5 años en las plantas de tratamiento de aguas residuales urbanas, dependiendo de la composición de las aguas residuales y del método de funcionamiento.

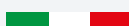
Conservar en un lugar seco, alejado de fuentes de calor, humedad y polvo. Los componentes de goma no deben almacenarse durante más de un año antes de su instalación. Si se transportan en contenedores abiertos, como cajas de rejilla, se deben cubrir los productos embalados para protegerlos de la radiación UV.

siguiente manera: pulverice ácido fórmico en el aire comprimido durante un breve periodo de tiempo.

Además, el uso regular con el flujo de aire al máximo durante un breve periodo de tiempo contribuye a mantener los difusores en buen estado durante mucho tiempo. (Consulte el manual de mantenimiento).



Tu socio para productos de tratamiento de aguas
residuales desde 1983.
Fabricado en Italia con orgullo.



Nuestro continuo compromiso con la calidad del producto, puede suponer que haya alguna modificación sin previo aviso de las especificaciones, el diseño y otros contenidos recogidos en este folleto.

CONTACTO

Geotek-Tierre S.R.L.

Teléfono +39 035 810296

Fax + 39 035 810296

Correo: info@geotierre.com

Via Prato Pieve 54, 24060 Casazza (BG) - ITALIA

Certificato ISO9001:2015

Geotek-Tierre SRL
Via Prato Pieve 54
24060 Casazza (BG)
Italia



Italia

Empresa con sistema
de gestión de calidad
certificado según la
norma ISO9001:2015

geotierre.com